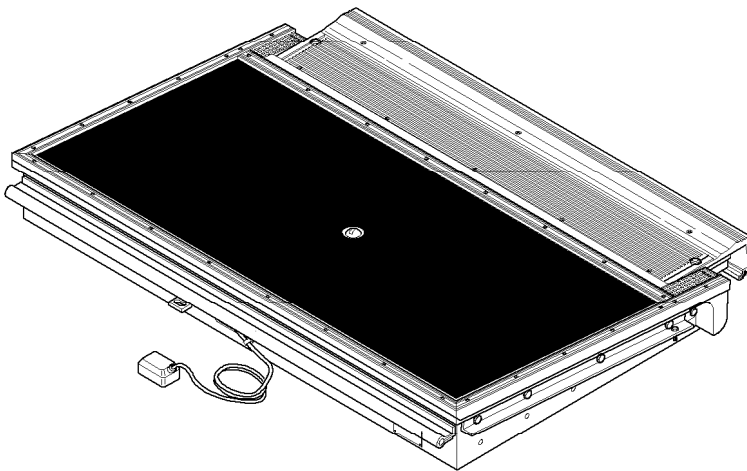


Schiebtritt

**Technische Daten:**

| | | |
|---------------|------|-----|
| Breite: | 1200 | mm |
| Länge: | 765 | mm |
| Ausfahrlänge: | 225 | mm |
| Gewicht: | 110 | Kg |
| Ausfahrzeit: | 3-4 | s |
| Spannung: | 24 | VDC |
| Leistung: | 0.25 | kW |

Optionen:

- andere Spannungen auf Anfrage
- andere Abmessungen auf Anfrage

Allgemeines:

- wartungsarme Ausführung
- selbsthemmender Antrieb
- leicht zu reinigen
- Notbetätigungsfunktion

Zusammenfassung

Der Tritt kann im ausgefahrenen Zustand niveaugleiche Spalte zwischen Fahrzeug und Bahnsteig von 225 mm schließen. Die Endlagen werden über Schalter überwacht. Eine Stromüberwachung stoppt die Bewegung der Plattform auch vor Erreichen der Endlagen. Trittkontakte stellen sicher, dass sich beim Betreten der Trittplatte die Schiebeeinheit nicht mehr bewegt wird.